

## **DGE-Standardbaureihe DGE-FKAD für Filterkassetten mit Aktivkohle zur Abluftreinigung**

**DGE-FKAD** sind Anlagen zur adsorptiven Abluftreinigung mittels austauschbarer Filterkassetten.

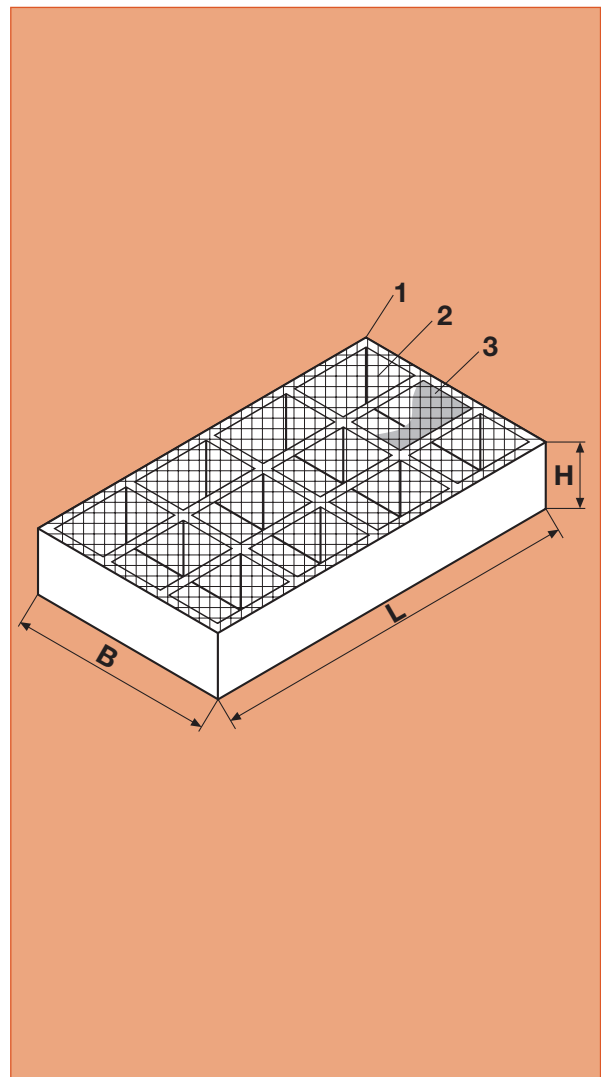
**DGE-FKAD-Anlagen** sind für die Abluftreinigung von Abluftströmen mit geringen Konzentrationen in folgenden Einsatzgebieten geeignet:

- Beseitigung von Geruchsbelästigung
- Bindung von organischen Komponenten
- Bindung von anorganischen Komponenten
- Beseitigung von Dioxinen
- Staubabscheidung

Anwendungsfälle dafür gibt es praktisch in jedem Industriezweig bis hin zur Reinraumtechnik.

Je nach Anwendungsfall werden unterschiedliche Aktivkohlen verwendet. Der Austausch der Aktivkohle kann durch Wechsel einer kompletten Kassette oder nur durch den Wechsel der Aktivkohle vor Ort erfolgen. Verbrauchte Aktivkohle muss vorschriftsmäßig entsorgt werden. Der einfache Aufbau dieser Filtersysteme ermöglicht einen sicheren Betrieb. Zur Überwachung können zusätzlich Messeinrichtungen, wie Differenzdruckmessungen oder Konzentrationsmessungen installiert werden. Für besondere Anwendungsfälle können auch Molekularsiebe als Filtermedium eingesetzt werden.

**DGE-FKAD-Anlagen** werden aus Stahl, Edelstahl und allen Kunststoffen gefertigt. Die verwendeten Werkstoffe entsprechen den jeweiligen Anwendungsfällen.



### **DGE-Filterkassetten Baureihe DGE-FKAD**

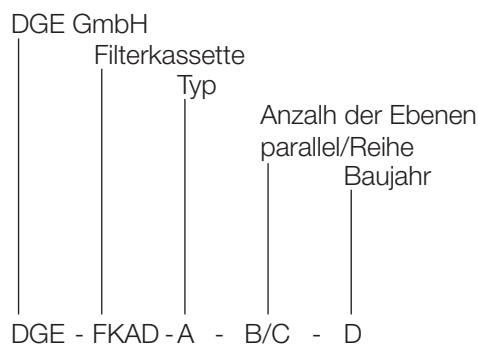
- 1-Filterkassette**
- 2-Filterabdeckung**
- 3-Aktivkohle**

## Für den Einsatz von DGE-FKAD-Anlagen zur Abluftreinigung bestehen folgende Standardbaugruppen:

Bezeichnung	Länge mm	Breite mm	Höhe mm	Abgasmenge m <sup>3</sup> /h	Aktivkohle kg
DGE-FKAD- A	600	400	200	80 – 350	19
DGE-FKAD- B	800	400	200	110 – 460	26
DGE-FKAD- C	1000	500	200	150 – 720	40
DGE-FKAD- D	1000	500	400	150 – 720	80

Die angegebenen Abmessungen der vier Filterkassetten beziehen sich auf die Standardbauform. Allgemein werden mehrere Filterkassetten parallel und in Ebenen angeordnet. Andere Bauformen fertigen wir auf Anfrage.

### Typenbezeichnung für DGE-Filterkassette Typ DGE-FKAD:



Für die Pilotierung von komplizierten Aufgabenstellungen können **DGE-Versuchsanlagen** eingesetzt werden. Mit unseren mobilen Versuchsanlagen können Sie innerhalb kürzester Zeit die erforderlichen Aussagen für eine Prozessauslegung erhalten.

Im Bedarfsfall können die Versuchsanlagen mit Wäschern und Klimatisierungsanlagen komplettiert werden. Für die Ermittlung der Reinigungsleistung kann unsere Mess- und Analysetechnik integriert werden. Die Messwerte werden auf auswertbaren Dateien gespeichert.

**Adsorptive Abgasreinigungsanlagen** von der Fa. DGE GmbH basieren auf eigenem technischen Know-how.

Großanlagen werden mit moderner CAD-Technik geplant. Dabei werden 3D-Aufstellungs- und Rohrpläne sowie das gesamte Projektmanagement im PDS erstellt. Die Erstellung von Sicherheitskonzepten ist ebenfalls Bestandteil der Anlagenplanung.

Für spezielle Einsatzgebiete in der Abluftreinigung besitzt **DGE** eigene Reinigungsverfahren, langjähriges Know-how und umfangreiche Referenzen.

Als Anbieter von Systemlösungen beraten wir Sie gern und erarbeiten mit Ihnen gemeinsam das für Ihre Aufgabenstellung günstigste Anlagenkonzept. Wir optimieren Betriebsmittelverbräuche und senken die Entsorgungskosten. Dabei untersuchen wir vor allem bestehende Möglichkeiten der Prozessführung mit geschlossenen Stoffkreisläufen.

Für besonders sensible Anlagensysteme bieten wir unseren Kunden einen Service mit **Mobilitätsgarantie** und Reparaturgarantie innerhalb von 24 Stunden.